

F9164 RTU 遥测终端机使用说明书	产品版本	密级
	V2.3	
	产品名称: F9164	共 67 页

# F9164 RTU 遥测终端机使用说明书

此说明书适用于下列型号产品:

型号	产品类别
F9164	RTU 遥测终端机



客户热线: 400-8838 -199

电话: +86-592-6300320

传真: +86-592-5912735

网址: [www.four-faith.com](http://www.four-faith.com)

地址: 厦门集美软件园三期 A06 栋 11 层

**文档修订记录**

日期	版本	说明	作者
2013-11-6	V1.0	初始版本	liuqing
2017-10-11	V2.0	1 合并水文水资源功能 2 UI 界面操作更新 3 配置参数及配置工具更新 4 针对硬件 V1.3, 修改继电器切换电流值及切换功率; RS485-1 与 RS232-1 独立。 5.修改地址 6.“总线通信模式”增加 MODBUS_FLOAT、MODBUS_BCD 模式。	ZXZ/wwj
2018-05-10	V2.1	修改网络模式	Harven
2018-07-02	V2.2	添加 NB-IoT、ZigBee、LoRa 等	Harven
2018-12-26	V2.3	更新标准、添加 GPS 功能、去除 ZigBee 功能等	Harven

## 著作权声明

本文档所载的所有材料或内容受版权法的保护，所有版权由厦门四信通信科技有限公司拥有，但注明引用其他方的内容除外。未经四信公司书面许可，任何人不得将本文档上的任何内容以任何方式进行复制、经销、翻印、连接、传送等任何商业目的的使用，但对于非商业目的、个人使用的下载或打印（条件是不得修改，且须保留该材料中的版权说明或其他所有权的说明）除外。

## 商标声明

Four-Faith、四信、、、均系厦门四信通信科技有限公司注册商标，未经事先书面许可，任何人不得以任何方式使用四信名称及四信的商标、标记。

## 产品外形图



# 目 录

第一章 产品简介.....	7
1.1 产品概述.....	7
1.2 产品特点.....	8
1.3 产品规格.....	9
第二章 安装.....	13
2.1 概述.....	13
2.2 开箱.....	13
2.3 安装与电缆连接.....	13
2.4 电源说明.....	23
2.5 指示灯说明.....	23
2.6 唤醒按钮说明.....	23
2.7 接地螺丝说明.....	23
2.8 设备固定说明.....	23
2.9 设备防雷说明.....	23
第三章 RTU 功能说明.....	24
3.1 工作模式.....	24
3.2 定时采集预设置的传感器数据.....	25
3.3 触发采集雨量数据.....	25
3.4 整点上报雨量、水位数据.....	25
3.5 预警触发加报雨量、水位数据.....	26
3.6 本地存储采集数据.....	26
3.7 人工置数.....	26
3.8 远程查询实时雨量、水位实时数据.....	26
3.9 远程查询时段数据.....	27
3.10 电池电压上报功能.....	27
3.11 图片拍照.....	27
3.12 主备中心功能.....	28
3.13 参数配置.....	28
3.14 远程管理.....	28
第四章 参数配置.....	29
4.1 配置工具.....	29
4.1.1 设置设备时间.....	31
4.1.2 通道参数配置.....	32
4.1.2.1 通道硬件接口选择.....	33
4.1.2.2 通道属性.....	34
4.1.2.3 报警参数.....	35
4.1.2.4 通信参数.....	36
4.1.3 终端参数设置.....	38
4.1.4 中心参数.....	41
4.1.5 北斗参数.....	42
4.1.6 摄像头参数.....	43

4.1.7 短信参数.....	44
4.1.8 数据存储及导出配置.....	45
4.1.8.1 数据导出.....	45
4.1.8.2 存储空间分配.....	46
4.2 键盘界面配置.....	47
4.2.1 主界面.....	49
4.2.2 功能界面.....	49
4.2.3 人工置数界面.....	50
4.2.4 参数设置界面.....	52
4.2.4.1 摄像头设置.....	52
4.2.4.2 通道参数设置.....	52
4.2.4.3 终端参数设置.....	53
4.2.4.4 中心参数设置.....	54
4.2.5 安装测试.....	55
4.2.5.1 摄像头测试.....	55
4.2.5.2 中心连接测试.....	56
4.2.5.3 测试报.....	56
4.2.6 清除历史数据.....	56
4.2.7 版本查看.....	56
4.2.8 恢复出厂设置.....	57
4.3 远程平台设置.....	57
4.4 短信配置参数.....	57
4.4.1 短信配置的格式.....	57
4.4.2 短信配置命令内容.....	58
4.4.3 短信触发远程升级命令.....	58
第五章 程序升级.....	59
5.1 本地升级.....	59
5.2 远程升级.....	62

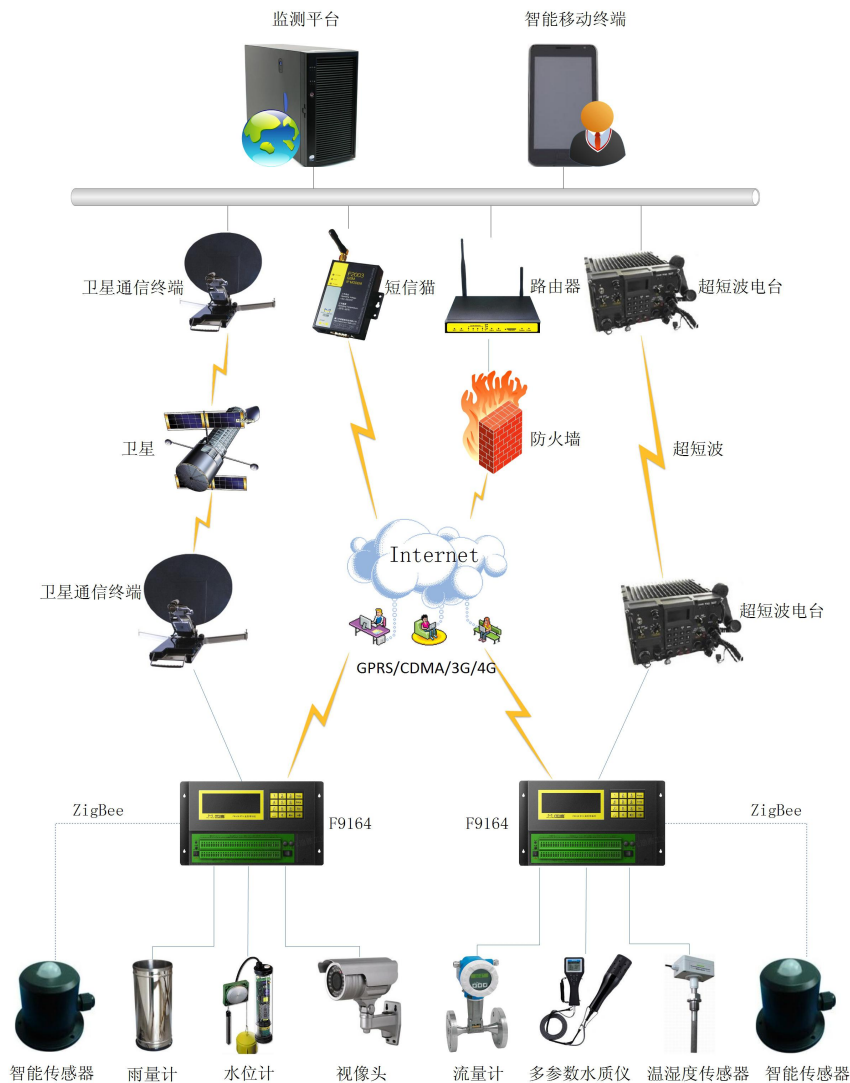
# 第一章 产品简介

## 1.1 产品概述

F9164 系列遥测终端机集传统水文遥测终端机功能与与 GPRS/CDMA/WCDMA/EVDO/LTE/NB-IoT 无线长距离与 LoRa 无线短距离传输功能于一体，实现水文/水资源等数据的采集、存储、显示、控制、报警及传输等综合功能，同时支持 GNSS 定位功能。

该产品采用高性能的工业级 32 位通信处理器和工业级无线模块，以嵌入式实时操作系统为软件支撑平台，同时提供翻斗式雨量计接口、格雷码、RS232、RS485、SDI-12、模拟量输入、开关量输入和开关量输出接口，可满足各种不同水文/水资源及其它应用需求。

该产品可广泛应用于各种水利信息化建设领域，如水文、水资源、水环境、水污染、山洪灾害、水库安全、大坝安全的远程测控领域。



## 1.2 产品特点

### 遵循标准

- ◆ SLT 180-2015 水文自动测报系统设备遥测终端机
- ◆ SLT 102-1995 水文自动测报系统设备基本技术条件
- ◆ SL61-2003 水文自动测报系统技术规范
- ◆ SZY203-2016 水资源监测设备技术要求
- ◆ SZY205-2016 水资源监测设备质量检验

### 符合规约

- ◆ 《水文监测数据通信规约》
- ◆ 《水资源监测数据传输规约》

### 主要功能

- ◆ 触发雨量采集
- ◆ 定时采集水位、雨量、水质和其它数据
- ◆ 定时上报雨量、水位、流量、水质和其它数据
- ◆ 预警触发加报雨量、水位、流量、水质和其它数据
- ◆ 本地存储雨量、水位、流量、水质和其它数据
- ◆ 远程查询当前雨量、水位、流量、水质和其它数据
- ◆ 远程查询本地历史数据
- ◆ 本地导出历史数据
- ◆ 支持电池电压上报功能
- ◆ 支持图片抓拍功能
- ◆ 支持本地人工置数功能
- ◆ 支持 GNSS 定位功能

### 产品特点

◆ 一体化设计：集传统水文遥测终端机功能与 2.5G/3G/4G/NB-IoT 传输功能于一体，实现水文/水资源数据的采集、存储、显示、控制、报警及传输等综合功能。

◆ 工业级设计：宽温设计，耐高低温，耐强电磁干扰。适用于各种恶劣的现场。采用完备的系统保护机制和防掉线机制，保证终端永远在线。

◆ 接口丰富、标准易用：提供 1 个翻斗式雨量计接口、1 个 12 位格雷码接口、2 个 RS232 接口、2 个 RS485 接口、1 个 SDI-12 接口、8 路模拟量输入接口（16 位 AD、支持 4-20mA 电流或 0-5V 电压信号）、4 路开关量输入接口、4 路开关量输出接口（其中 2 路为继电器驱动）。

◆ 大容量数据存储空间：提供 16MB 的数据存储空间，可存储 10 年以上的采集数据。

◆ 多种通信方式：GPRS/CDMA/WCDMA/EVDO/LTE/NB-IoT 为主传输通道、短信为备份传输通道；可选北斗、卫星、PSTN、超短波、微波、LoRa 等通信方式。

◆ 低功耗设计：支持多种工作模式（包括自报式、查询式、兼容式等），最大限度降低功耗。

◆ 本地配置方式：支持液晶/键盘配置方式和串口配置方式。

◆ 远程管理功能：支持远程参数配置（同时支持平台配置方式和短信配置方式）、远程



程序升级。提供功能强大的中心管理软件，方便设备管理（可选）。

### 稳定可靠

- ◆ 采用高性能工业级无线模块
- ◆ 采用高性能工业级 32 位通信处理器
- ◆ 宽电源输入（DC 5~36V）
- ◆ WDT 看门狗设计，保证系统稳定
- ◆ RS232/RS485 接口内置 15KV ESD 保护
- ◆ SIM/UIM 卡接口内置 15KV ESD 保护
- ◆ 电源接口内置反相保护和过压保护
- ◆ 天线接口防雷保护（可选）

## 1.3 产品规格

### 无线参数

项 目	内 容
无线模块	工业级无线模块
标准及频段	可支持：FDD-LTE、TD-LTE、CDMA2000 1xEV-DO、WCDMA、TD-SCDMA、CDMA1X、GPRS/EDGE 可选单模、多模或全网通讯
理论带宽	FDD-LTE：下行速率 100Mbps，上行速率 50Mbps TD-LTE：下行速率 61Mbps，上行速率 18Mbps WCDMA：下行速率 42Mbps，上行速率 5.76 Mbps TD-SCDMA：下行速率 4.2Mbps，上行速率 2.2Mbps CDMA2000 1xEV-DO Rev. A：下行速率 3.1Mbps，上行速率 1.8Mbps GPRS/EDGE：速率 171.2kbps/384kbps
发射功率	<24dBm
接收灵敏度	<-109dBm

### NB-IoT 参数

项 目	内 容
标准及频段	B5：850MHz B8：900MHz B20：800MHz
理论带宽	100bps~100Kbps
发射功率	23±1dBm
接收灵敏度	<-129dBm

### LoRa 参数

项 目	内 容
通信标准及频段	410MHz - 441MHz，1000KHz 步进，建议 433±5MHz，出厂默认 433.0

室内/市区通信距离	1km
户外/视距通信距离	3.5km
发射功率	100mW
通信理论带宽	6级可调 (0.3、1.2、2.4、4.8、9.6、19.2kbps)
灵敏度	<-140dBm

**GPS 参数**

项 目	内 容
GPS 模块	工业级 GPS 模块
接收机类型	50 通道 GPSL1 (1575.42MHz) C/A 码 支持 WAAS, EGNOS, MSAS, GAGAN 兼容 GALILEO
最大更新速率	4 Hz
精确度	定位: 2.5m CPE SBAS: 2.0m CPE
捕获	冷启动: 29S 温启动: 29S 辅助启动: <1S 热启动: <1S
灵敏度	跟踪: -160dBm 重新捕获: -160dBm 冷启动: -144dBm
授时精度	RMS: 30ns 99%: <60ns 颗粒度: 21ns
时间脉冲	可以配置, 0.25 至 1000Hz

**硬件系统**

项 目	内 容
CPU	工业级 32 位通信处理器
FLASH	2MB (可扩展至 8MB)
SRAM	512KB (可扩展至 1MB)
数据存储 Flash	16MB

**接口类型**

项 目	内 容
串口	2 个 RS232 和 2 个 RS485 接口, 内置 15KV ESD 保护, 串口参数如下: 数据位: 5、6、7、8 位 停止位: 1、1.5、2 位 校验: 无校验、偶校验、奇校验、SPACE 及 MARK 校验

	串口速率：110~230400bps
指示灯	具有系统“SYS”指示灯
天线接口	标准 SMA 阴头天线接口，特性阻抗 50 欧
SIM/UIM 卡接口	标准的翻盖式用户卡接口，支持 1.8V/3V SIM/UIM 卡，内置 15KV ESD 保护
电源接口	工业级端子接口，内置电源反相保护和过流/过压保护
电源开关	标准船形开关
唤醒按钮	通用轻触式开关
接地端子	M4 螺丝接地保护端子
LCD 屏	192*64 点阵液晶显示屏
键盘	标准 4*4 键盘
应用接口	1 个翻斗式雨量计接口
	1 个 12 位格雷码接口
	1 个 SDI-12 接口 起始位：1 位 数据位：7 位 校验位：1 位 停止位：1 位 波特率：1200bps
	8 路模拟量输入接口（16 位 AD、支持 4-20mA 电流信号输入，可选 0-5V 电压信号输入）
	4 路开关量输入接口（光隔离） 逻辑 0：湿节点 0-3VDC，或干节点导通 逻辑 1：湿节点 5-30VDC，或干节点断开
	2 路开关量输出接口（光隔离，OC 门输出） 额定驱动电流：50mA 额定驱动电压：35V
	2 路继电器输出接口 最大切换电压：30V 最大切换电流：4A 最大切换功率：120W
	5 路受控输出电源（输出电压值与设备供电电压相同，默认 12V。单路额定输出电流 1A，5 路额定输出电流总和 2A，内置过流保护）

### 供电

项 目	内 容
标准电源	DC 12V/1.5A
供电范围	DC 5~35V

### 功耗

工作状态	功耗
工作电流	<100mA@12VDC

休眠工作电流	<10mA@12VDC
静态值守电流	<2mA@12DVC

**备注：**工作电流测试条件：设备接 1 路 RS485 水位计和标准翻斗雨量计，在连上数据中心上传数据时的平均电流。

休眠工作电流测试条件：设备接 1 路 RS485 水位计和标准翻斗雨量计，做数据时时采集存储不上报中心。

### 物理特性

项 目	内 容
外壳	金属外壳，保护等级 IP30。外壳和系统安全隔离，特别适合工控现场应用
外形尺寸	245*145*40 mm (长 x 宽 x 高，不包括天线和安装件)
重量	1.20kg

### 其他参数

项 目	内 容
工作温度	-25~+65°C (-13~+149°F)
储存温度	-40~+85°C (-40~+185°F)
相对湿度	95%(无凝结)

## 第二章 安装

### 2.1 概述

设备必须正确安装方可达到设计的功能,通常设备的安装必须在本公司认可合格的工程师指导下进行。

1. *注意事项:*

*请不要带电安装设备。*

### 2.2 开箱

为了安全运输,设备通常需要合理的包装,当您开箱时请保管好包装材料,以便日后需要转运时使用。

**设备包括下列组成部分:**

- ✧ 设备主机 1 台(根据用户订货情况包装)
- ✧ 使用说明书光盘 1 张
- ✧ 车载天线(SMA 阳头) 1 根
- ✧ 12VDC/1.5A 电源 1 个 (选配)
- ✧ RS232 三芯线 1 条 (选配)
- ✧ 130 万像素串口摄像头 1 个 (选配)
- ✧ 保修卡
- ✧ 合格证

### 2.3 安装与电缆连接

**外形尺寸:**

设备封装在金属机壳内,可独立使用,两侧有固定的孔位,方便用户安装,具体的尺寸参见下图。(单位:mm)

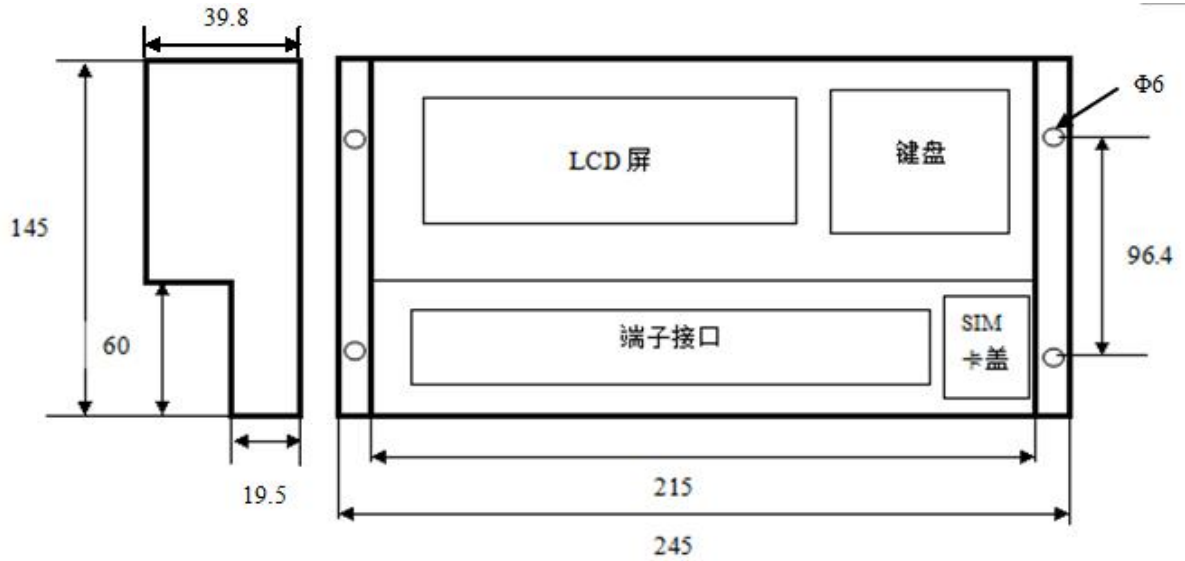


图 2-1 安装示意图

**天线及 SIM 卡安装:**

设备天线接口为 SMA 阴头插座。将配套天线的 SMA 阳头旋到设备天线接口上，并确保旋紧，以免影响信号质量。

安装或取出 SIM 卡时，用 PH2 螺丝刀打开设备上的 SIM 卡盖，按设备上的图标指示方向安装，确保 SIM 卡的金属接触面朝下与插座充分接触，并扣紧，然后再盖上 SIM 卡盖。

**接口信号定义说明:**

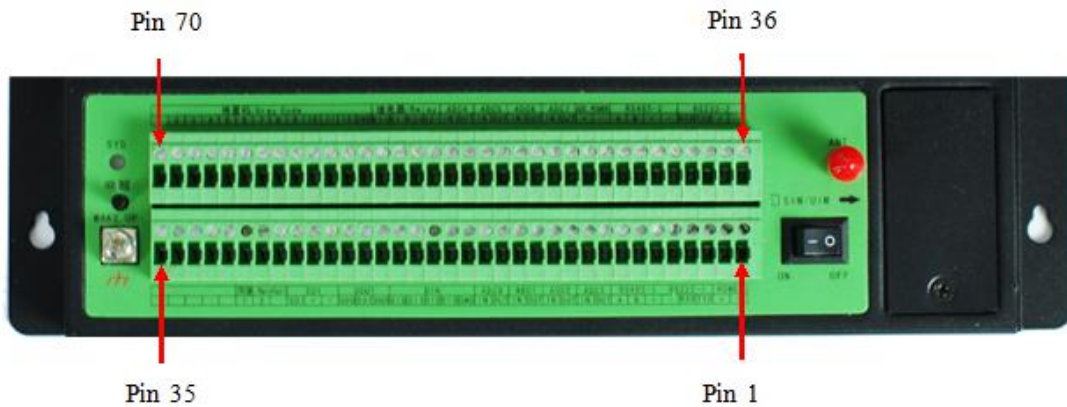


图 2-2 接口编号顺序图

**信号定义:**

接口编号	功能分类	接口名称	默认功能	说明	
1	电源	-	设备电源输入负极	设备电源输入	
2		+	设备电源输入正极		
3	RS232-1	TXD	RS232 -1 数据发送(RTU 发送)	设备第一路 RS232 (不能和 RS485-1 同时使用, 默认波特率 115200bps)	
4		RXD	RS232-1 数据接收(RTU 接收)		
5		-	受控电源输出负极		输出电压和设备供电电压一致, 默认 12VDC, 额定输出电流 1A。与 RS232 -1/RS485-1 配套使用
6		+	受控电源输出正极		
7	RS485-1	B	RS485-1 通讯接口 B	设备第一路 RS485 (默认波特率 115200bps)	
8		A	RS485-1 通讯接口 A		
9	ADC3	OUT	第三路模拟量输出	4-20mA 模拟量输入 (兼容 0-5VDC 输入)	
10		IN	第三路模拟量输入		
11	ADC2	OUT	第二路模拟量输出		
12		IN	第二路模拟量输入		
13	ADC1	OUT	第一路模拟量输出		
14		IN	第一路模拟量输入		
15	ADC0	OUT	第零路模拟量输出		
16		IN	第零路模拟量输入		
17	DIN	GND	数字量输入地	数字量输入	
18		DI3	第三路数字量输入		
19		DI2	第二路数字量输入		
20		DI1	第一路数字量输入		
21		DI0	第零路数字量输入		
22	DOUT	GND	数字量输出地	数字量输出	
23		DO1	第一路数字量输出		
24		DO0	第零路数字量输出		
25	SDI	-	受控电源输出负极	输出电压和设备供电电压一致, 默认 12VDC, 额定输出电流 1A。与 SDI-12 接口配套使用	
26		+	受控电源输出正极		

27		SDI	SDI-12 数据信号	SDI-12 数据线	
28	雨量 /Rainfall	预留	N/A	雨量计接口	
29		2	雨量计输入 2		
30		1	雨量计输入 1		
31	预留接口	N/A	N/A	无	
32		N/A	N/A		
33		N/A	N/A		
34		N/A	N/A		
35		N/A	N/A		
36	RS232-2	-	受控电源输出负极	输出电压和设备供电电压一致，默认 12VDC，额定输出电流 1A。与 RS232-2 接口配套使用	
37		+	受控电源输出正极		
38		TXD	RS232-2 数据发送 (RTU 发送)		设备第二路 RS232 (默认波特率 115200 bps)
39		RXD	RS232-2 数据接收 (RTU 接收)		
40	RS485-2	-	受控电源输出负极	输出电压和设备供电电压一致，默认 12VDC，额定输出电流 1A。与 RS485-2 接口配套使用	
41		+	受控电源输出正极		
42		B	RS485-2 通讯接口 B		设备第 2 路 RS485 (RS485 传感器默认接口，如接 RS485 水位计等。默认波特率 9600 bps)
43		A	RS485-2 通讯接口 A		
44	ADC_POWER	-	受控电源输出负极	输出电压和设备供电电压一致，默认 12VDC，额定输出电流 1A。与模拟量输入接口配套使用	
45		+	受控电源输出正极		
46	ADC7	OUT	第七路模拟量输出	4-20mA 模拟量输入	
47		IN	第七路模拟量输入		
48	ADC6	OUT	第六路模拟量输出		
49		IN	第六路模拟量输入		
50	ADC5	OUT	第五路模拟量输出		



51		IN	第五路模拟量输入	
52	ADC4	OUT	第四路模拟量输出	
53		IN	第四路模拟量输入	
54	继电器 /Relay	K2-	第二路常开继电器输出	继电器输出
55		K2+	第二路常开继电器输出	
56		K1-	第一路常开继电器输出	
57		K1+	第一路常开继电器输出	
58	格雷码 /Gray Code	GND	12 位格雷码接口地	12 位格雷码接口
59		12	格雷码第 12 位	
60		11	格雷码第 11 位	
61		10	格雷码第 10 位	
62		9	格雷码第 9 位	
63		8	格雷码第 8 位	
64		7	格雷码第 7 位	
65		6	格雷码第 6 位	
66		5	格雷码第 5 位	
67		4	格雷码第 4 位	
68		3	格雷码第 3 位	
69		2	格雷码第 2 位	
70		1	格雷码第 1 位	

**安装电缆：**

RTU 采用工业级端子接口，建议使用的电源线材和数据线材为 28-16AWG。选配电源和数据线说明如下：

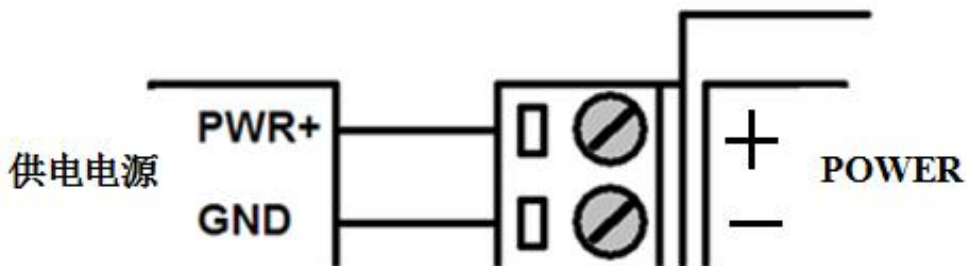
电源（输出 12VDC/1.5A）：

线材颜色	电源极性
黑白相间	正极
黑色	负极

RS232 线（一端为 DB9 母头）：

线材颜色	对应 DB9 母头管脚	对应 RTU 接口
棕色	2	232-1 TXD
蓝色	3	232-1 RXD
黑色	5	232-1 负极

设备供电电源接线图：（供电范围 5-36VDC，要求功率大于 4W，建议使用选配电源）

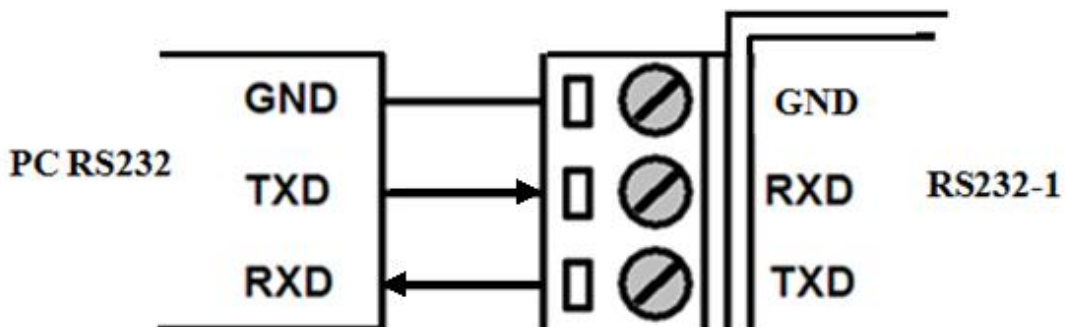


设备电源开关：

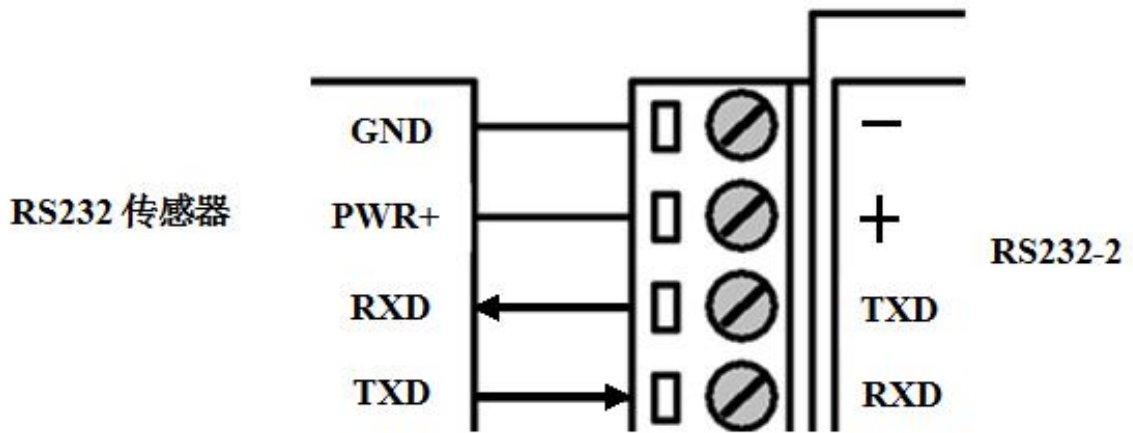
设备连接好供电电源后，把开关从“OFF”置向“ON”设备即可上电工作。

注意：请不要带电对设备进行安装！给设备接线时务必保证电源开关置于“OFF”。

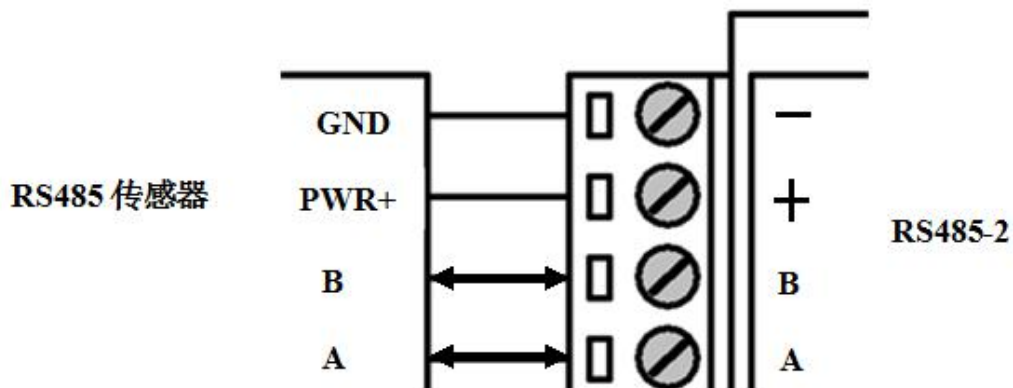
设备与 PC RS232 接口接线图：（设备 RS232-1 默认用于设备参数配置，历史数据导出和查看调试信息等，波特率 115200 bps）



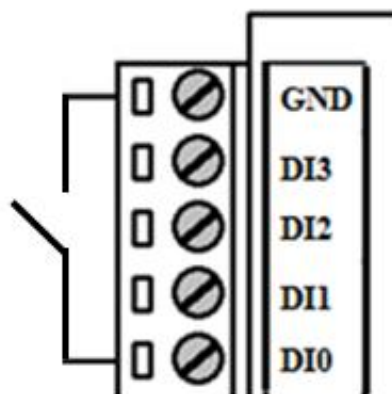
**RS232 接口传感器接线图：**（RS232-2 为 RS232 传感器默认接口，如接 RS232 摄像头。默认波特率 115200 bps）



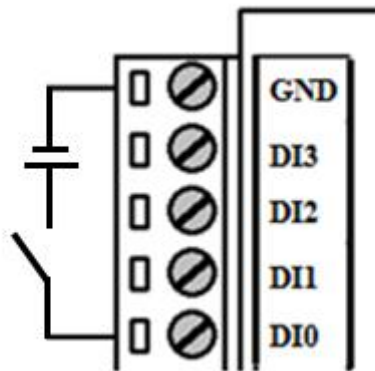
**RS485 接口传感器接线图：**（RS485-2 为 RS485 传感器默认接口，如接 RS485 水位计等。默认波特率 9600 bps）



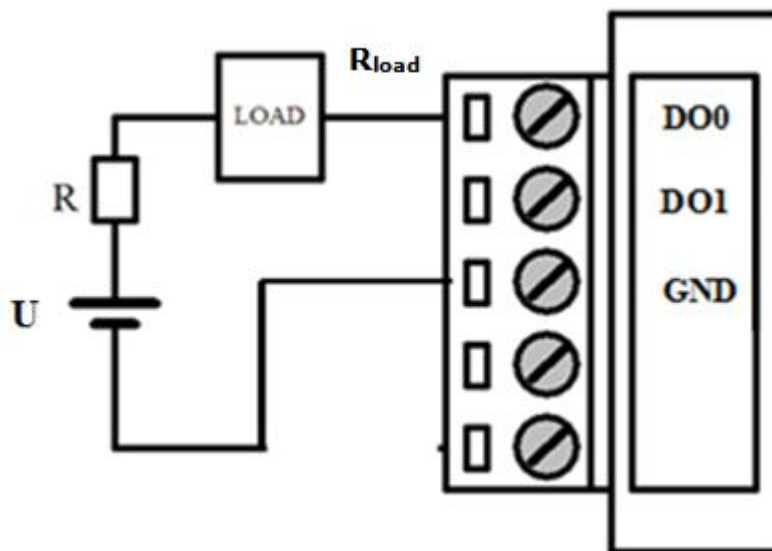
**开关量输入接线图：**（干接点）



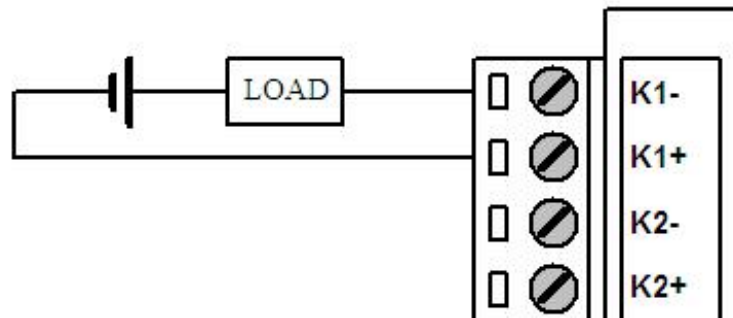
开关量输入接线图：（湿接点）



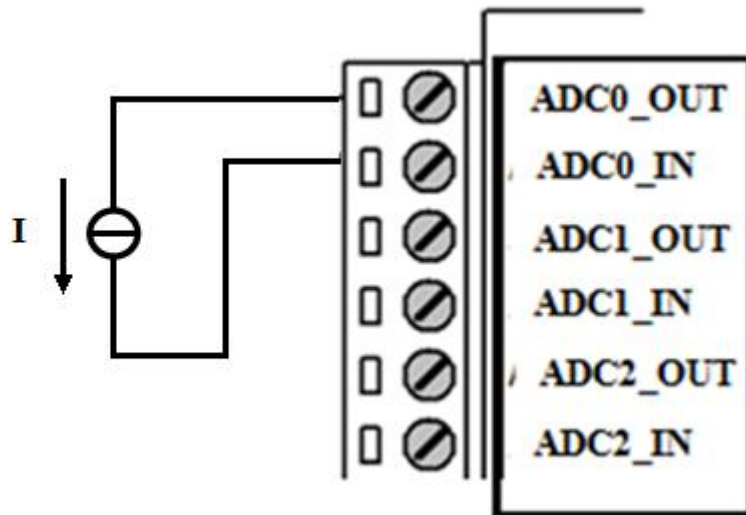
数字量输出接线图：（OC 门输出，额定驱动电流 50mA，额定驱动电压 35VDC；即  $R+R_{load}>20U$  欧， $U\leq 35VDC$ ）



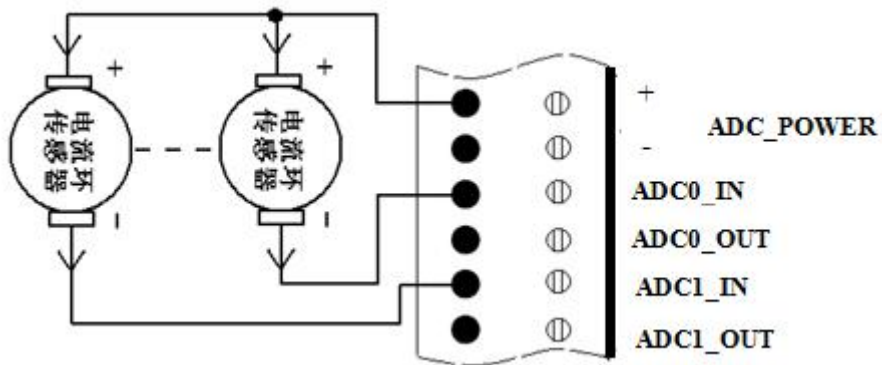
继电器输出接线图：（最大切换电压 30VDC/220VAC，最大切换电流 4A，最大切换功率 120W/880VA）



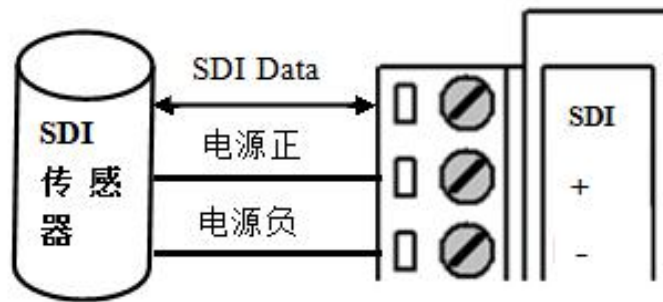
4-20mA 模拟量输入接线图：



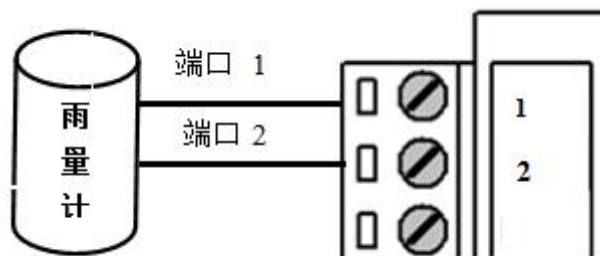
两线制电流环传感器接线图：（电流，4-20mA）



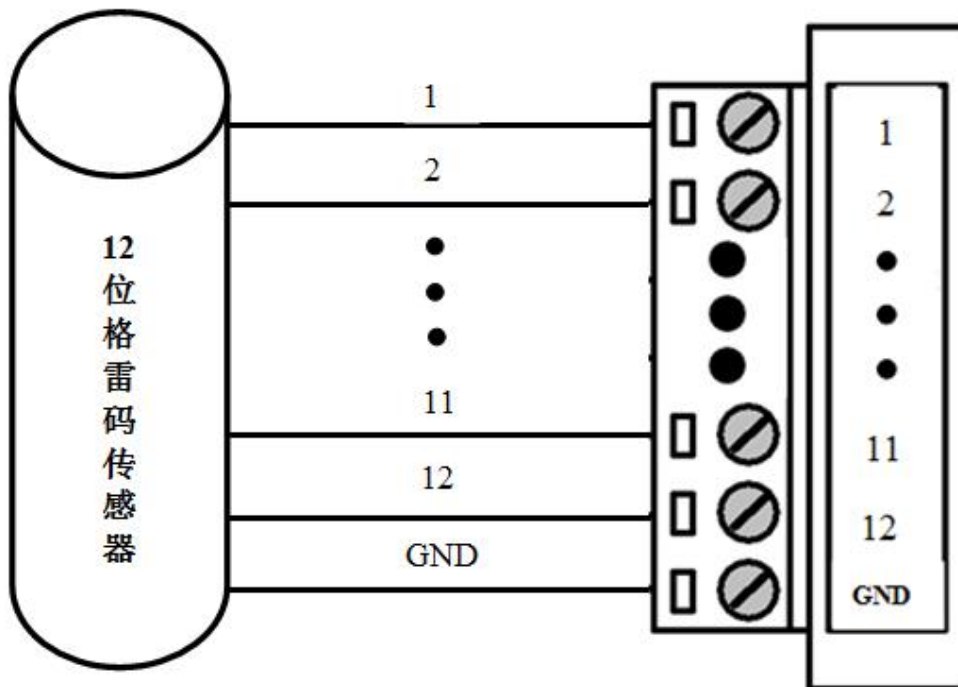
SDI 传感器接线图:



翻斗式雨量计接线图:



12 位格雷码水位计接线图:



## 2.4 电源说明

设备通常应用于复杂的外部环境。为了适应复杂的应用环境，提高系统的工作稳定性，设备采用了先进的电源技术。用户可采我司选配的 12VDC/1.5A 电源适配器给设备供电，也可以用直流 5~36V 电源给设备供电。当用户采用外加电源给设备供电时，必须保证电源的稳定性（纹波小于 300mV，并确保瞬间电压不超过 36V），并保证电源功率大于 4W 以上（不包含外接传感器的功耗）。

推荐使用选配的 12VDC/1.5A 电源。

## 2.5 指示灯说明


设备提供一个指示灯：“SYS”。指示状态如下：

指示灯	状态	说明
SYS	灭	设备未上电或设备休眠
	常亮	设备工作异常
	闪烁	设备工作正常

## 2.6 唤醒按钮说明

设备提供一个轻触式唤醒按钮（“WAKE UP”）。当设备进入低功耗休眠状态后（SYS 指示灯灭），轻按唤醒按钮一次，可以唤醒设备（SYS 指示灯会闪烁）。

## 2.7 接地螺丝说明

为了方便设备与大地相连，设备提供了一个接地端子（“”），接地端子采用 M4 螺丝。接地后要求设备与大地可靠连接，接地阻抗小于 4 欧。

## 2.8 设备固定说明

设备外壳提供四个直径为 6 毫米的固定螺丝孔，建议采用 M4 螺丝固定。

## 2.9 设备防雷说明

设备连接户外传感器（如雨量计、水位计等）时，建议采取防雷保护措施（如安装防雷器等），以提高设备的安全防护等级。

## 第三章 RTU 功能说明

主要有以下功能：

- ◆ 自报、查询、兼容和调试 4 种工作模式
- ◆ 定时采集预设置的传感器数据
- ◆ 触发采集雨量数据
- ◆ 整点上报雨量、水位数据
- ◆ 预警触发加报雨量、水位数据
- ◆ 本地存储采集数据
- ◆ 人工置数
- ◆ 远程查询当前雨量、水位实时数据
- ◆ 远程查询时段数据
- ◆ 电池电压上报功能
- ◆ 图片拍照
- ◆ 短信数据备份
- ◆ 键盘界面、管理工具、串口工具、远程短信配置
- ◆ 支持远程管理功能，并可以实现远程参数配置、远程升级
- ◆ 支持主备中心，支持 GPRS，SMS，北斗通信方式。
- ◆ 可配置报警关联动作，如关联继电器或 DO

### 3.1 工作模式

传输模式应用有自报、兼容、查询、以及调试四种工作模式。

#### a) 自报工作模式

事件触发（被测要素值发生一定变化）时，遥测站主动发送数据；

定时触发时，遥测站应按规定的时间主动上报发送数据；

自报工作模式下 RTU 在整点上报和预警加报时上线，完成数据传输后又自动下线。自报主要应用于短时间通讯、长时间待机，因此在功耗上远远低于兼容式工作模式。自报模式下 GPRS 通讯模块处于休眠状态，可以通过短信进行远程修改配置参数。

#### b) 兼容工作模式

表示同时包括查询和自报两种工作模式，

兼容式工作模式下 RTU 一开机启动就会自动连接服务中心，并且一直保持在线；

如果出现网络故障 RTU 设备就会自动重新连接。此模式下，水文监测管理平台可以进行召测、抓拍等操作。

由于无线通信模块是一个比较耗电的单元，在自报模式下，RTU 只在小时报或加报报时候才会上线，否则会关闭其电源。在兼容模式下则会一直保持在线，此时功耗会较高。



### c) 查询工作模式

中心站发出指令主要用于对遥测站进行数据查询、参数（状态）设置或设备控制；  
遥测站响应指令发送所查询的数据或状态、设置参数或执行控制设备指令并返回执行结果。

### d) 调试工作模式

调试模式下，主要用于 RTU 外接水位、雨量、摄像头等设备的安装测试。

安装测试的作用：一是测试通信线路是否正常，二是用于验证遥测站采集传输的正确性，并告诉中心站，测试数据只做检查用，不存储。

## 3.2 定时采集预设置的传感器数据

支持最多 13 个通道配置，每个通道可配置成不同的硬件接口。传感器可以根据自身的通信接口，进行配置。目前支持 RS485，SDI-12，GrayCode，ADC 通信接口。每个通道可以配置预警阈值，上报间隔，报警关联等参数。

根据上报间隔进行定时采集传感器数据，并根据水文协议上报至水文监测平台。

## 3.3 触发采集雨量数据

支持翻斗式雨量计，雨量计产生雨量触发信号，RTU 随时采集并记录雨量数据。

## 3.4 整点上报雨量、水位数据

整点上报的协议报文有小时报、均匀时段信息报、定时报等三种。

小时报：

遥测站按设定的报送间隔，以 1 小时为基本单位向中心站报送遥测站水文信息；

小时报是一种特定类型的定时报，用于以降水量、水位为主要监测要素的遥测站报送 1 小时为间隔的报文。

均匀时段信息报：

均匀时段水文信息报用于遥测站向中心站报送等间隔时段水文信息，按设定的均匀时段报时间间隔上报给中心站

定时报：

按设定的定时报时间间隔向中心站报送实时水文信息；

定时报兼具有“平安报”功能，同时上报遥测站电源电压及报警等遥测站工作状态信息。

### 3.5 预警触发加报雨量、水位数据

**雨量报警** 每个“加报时间间隔”时间段内，可能会有较大的降水量，如果加报时间间隔内累加的雨量超过“雨量加报阈值”，则将当前的雨量数据通过加报报上传给水文监测管理平台，从而能及时通过平台了解当地雨情在短时间内的细节变化。

**水位报警** 如果RTU采集的实时水位超过设置的“加报水位”，则将当前的水位数据通过加报报上传给水文监测管理平台，从而能及时通过平台了解当地水情的实时变化。

当达到设定的加报条件后，雨量和水位会按设置的报警时间间隔上报给水文监测管理平台。

同时，根据报警关联设置，对 DO 和继电器进行相应控制；

在报警短信配置的情况下，同时会向预设置的号码，发送报警短信。报警短信内容可设置。

### 3.6 本地存储采集数据

RTU会将所有采集雨量、水位数据都记录到本地固态存储器中，按照目前的数据格式，至少可以存储十年的历史数据。

历史数据可以通过RTU配置管理工具本地下载查看，需要PC通过配置RS232串口接入RTU设备，然后通过配置软件将数据读取出来，作为Excel表格文件保存到PC中，以并查看详细的雨量、水位历史数据。

对于其他要素存储，可通过通道配置选项，来确定相应水文要素是否存储。

### 3.7 人工置数

RTU 可以对雨量、水位数据进行人工置数，并上传到水文监测管理平台，人工置数数据只存储最后一次记录。

如果与原有的数据有冲突，则以人工置数为准。

### 3.8 远程查询实时雨量、水位实时数据

远程查询功能可用于查询和兼容的工作模式下。

在兼容模式下，RTU将一直保持GPRS在线。这样，水文监测平台就可以在必要的时候选择对某个RTU进行召测。

在查询模式下，RTU 可以接收平台召测命令，然后通过 GPRS 上线将数据上报给水文

监测平台。

当水文监测管理平台发送召测指令时，RTU 将会马上将当前雨量和水位值实时数据发送给水文监测管理平台。

### 3.9 远程查询时段数据

远程查询时段数据的作用主要是查询终端的某个时段水位、雨量数据。

### 3.10 电池电压上报功能

由于RTU一般情况下是由蓄电池供电的，当电池老化后会出现电压下降的问题，导致设备不能正常工作。RTU可以读取输入电源的电压值，并在每次的传输中都将该值发送给水文监测管理平台。可以通过水利监测管理平台的实时数据指令操作查看到每个RTU的电池状况。

以并当电池的电压下降达到过低时，专业人员现场检查前方的充电装置和蓄电池是否正常，如果不正常，需及时进行处理。

### 3.11 图片拍照

RTU 可以连接数字摄像头，并能实时接受水文监测管理平台的命令控制数字摄像头拍摄动作，完成对监视目标的图片拍照功能。

图片通过 GPRS 数据传输给水文监测管理平台。报送摄像头拍摄的静态图片，通常是采用 JPG 格式。



### 3.12 主备中心功能

最多支持四个中心，每个中心都可配置备份中心。当主中心连接不上时，则连接备份中心。主中心一旦连接上，则会断开备份中心。

### 3.13 参数配置

**键盘界面配置** RTU可以通过自带的键盘配置参数，键盘主要用在简单参数配置、格式化FLASH、安装测试、人工置数等。

**配置工具配置** 采用RTU配置工具软件来配置参数，需要用RS-232串口线将RTU配置串口（RS232-1）和PC的串口连接。在PC上运行RTU配置工具软件对设备进行参数配置等操作。

**远程平台配置** 登录水文监测管理平台，RTU设备状态成功显示在线后，通过平台上“参数设置”功能模块，可以对需要配置参数的RTU设备进行远程平台配置。

**远程短信配置** 用户可以远程通过手机给设备上的SIM卡发送短信，对所需配置的参数发送特定格式的短信内容。

具体设置请参考下面[第四章 参数配置](#)

### 3.14 远程管理

RTU的远程管理功能是通过其配套的水利监测管理平台来实现的。

水利监测管理平台可以实现数据接收、终端参数管理、程序升级、校时、历史数据查询、召测、电压告警、图片抓拍、短信接收功能。

RTU支持扩展协议的远程参数设置，具体设置请参考水文监测管理平台“参数配置”。

RTU可以远程升级应用程序，支持TCP与UDP方式。首先把需要升级的应用软件（版本号要高于当前的软件版本号）放在中心软件的安装目录下。其次需要配置远程升级的参数（需要升级的应用软件所在的服务器的IP与端口号），支持扩展协议配置与短信配置。

具体参数配置请参考程序升级的“远程升级”。

## 第四章 参数配置

RTU 参数支持键盘界面配置、配置工具软件、远程平台与短信配置。以下分别对这些配置做详细说明。

设备的参数配置方式有四种：

### 配置工具软件

该软件通过RS232串口与RTU设备连接，从而通过直观的界面化操作完成对RTU设备的参数配置、历史数据提取等功能。

### 键盘界面配置

RTU 支持通过键盘进行相关参数的配置操作，它是一种无须借助外部其他辅助设备和工具对系统参数配置和操作的一种本地化方式。

### 远程平台配置

用户通过平台上“参数设置”功能模块，对需要配置参数的 RTU 设备进行远程平台配置。

### 短信配置

用户通过手机给设备发送短信信息，到设备对应的 SIM 卡，短信内容要按正确的格式填写发送，设备成功接收短信后，更改配置参数

## 4.1 配置工具

通过双击，打开 RTU 配置工具“RTUManageTool.exe”，如图 4.1 所示：



图 4.1 RTU 配置工具

主界面，如图 4.2 所示：



图 4.2 RTU 配置工具主界面

在串口参数设置栏内显示当前打开串口的串口参数，默认情况下是 COM1，115200，并且串口已经打开，如果您连接设备的实际串口参数不相符，请在此项配置中选择正确的值，同时打开串口。串口参数设置栏内的右边按钮若显示为“关闭串口”，表明串口已经打开，否则请打开串口。串口打开时，在日志输出信息栏内会给出提示信息：“要进入配置状态,请先以正确参数打开串口,然后将设备重新上电!正在等待设备上电后进入配置状态...”,如图 4.3 所示。



图 4.3 进入配置状态

设备重新上电，如图 4.4 所示，并点击左边的树形图的“+”



图 4.4 设备上电，读取配置信息

配置参数主要包括，设置设备时间，通道参数配置，终端参数配置，中心参数，北斗参数，摄像头参数，短信参数，数据查询及存储分配配置。

界面中底部的按钮操作，如图 4.5 所示，说明如下，



图 4.5 操作按钮

其中：

- 参数查询：**可以读取设备上的参数；
- 本地调试：**退出配置状态，设备进入正常运行状态；
- 参数设置：**对于相应修改的配置选项保存至设备中；
- 查询版本：**查询设备的固件版本；
- 导入配置：**从文件导入参数配置，即批量参数配置；
- 导出配置：**把设备中的参数导出至文件；
- 恢复出厂：**设备参数恢复成出厂状态；

**Log 按钮：** << ，点击可显示或隐藏 log 界面。

### 4.1.1 设置设备时间

双击左边的树形图的“通道参数配置”，在主界面上显示时间设置界面，其中点击“刷新设备时间”为读取设置时间。点击“设置设备时间”则可以把本地时间设置到设备。



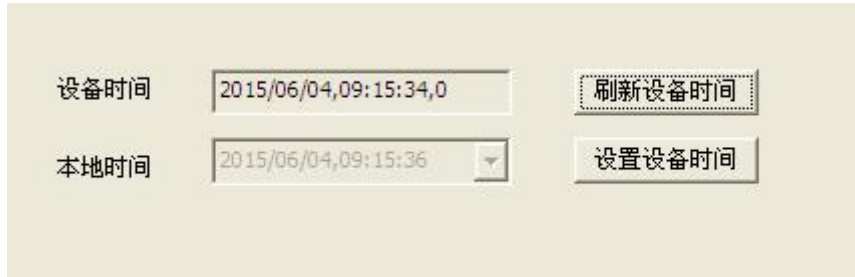


图 4.6 设备时间设置

### 4.1.2 通道参数配置

双击左边的树形图的“通道参数配置”，此时可显示各通道配置选项，如图 4.7 所示。



图 4.7 通道信息

目前支持最多 13 个通道配置，每个通道配置一个传感器。当通道硬件接口配置后，则会在树形节点上显示当前通道的硬件接口信息和通道标识信息。

通道配置主要包括：“通道属性”和“报警参数配置”，对于 RS485 和 RS232 还包括“通信



参数配置”，如图 4.8 和图 4.9 所示。

硬件接口

硬件接口 RainFall

通道属性 | 报警参数

数据采样开关	开启	上电延时	0	(0~255s)
通道标识	M80	数据上报间隔	1	(0~65535min)
采集数据单位	mm	数据存储间隔	1	(min)
采集数据精度	0	采集数据大小	1	(byte)

图 4.8 非 RS485/232/ADC 硬件接口，无通信设置配置

硬件接口

硬件接口 RS485-2

通道属性 | 通信参数 | 报警参数

数据采样开关	开启	水质种类		
通道标识	水位2	上电延时	20	(0~255s)
采样基值	0	数据上报间隔	1	(0~65535min)
采集数据单位	cm	数据存储间隔	5	(min)
采集数据精度	0.01	数据采样间隔	5	(5~65535s)
采集数据大小	8			(byte)

图 4.9 RS485/232/ADC 硬件接口，有通信设置配置

#### 4.1.2.1 通道硬件接口选择

在右上角的“硬件接口”，可选择当前设备的硬件接口，如图 4.10 所示



图 4.10 硬件接口选择。

可选择“无”、“RS232-1”、“RS232-2”、“RS485-1”、“RS485-2”、“ADC0”、“ADC1”、“ADC2”、“ADC3”、“ADC4”、“ADC5”、“ADC6”、“ADC7”、“DI0”、“DI1”、“DI2”、“DI3”、“RainFall”、“SDI”、“GrayCode”

如果选择“无”，则此通道将不进行数据采集和存储。

#### 4.1.2.2 通道属性

通道属性，根据不同的硬件接口，其属性内容有差异。对于“RainFall”硬件接口，通道属性参数如图 4.11 所示，



图 4.11 通道属性参数

数据采样开关：开启或关闭，只有开启，才会进行数据采集。

通道标识：可选择也可以输入。

可选择的通道标识及说明如表 4.1 所示。

表 4.1 通道标识

标识	说明
水位 1	
雨量 1	
流量 1	
M10	10 厘米处土壤含水量
M20	20 厘米处土壤含水量
M30	30 厘米处土壤含水量
M40	40 厘米处土壤含水量
M50	50 厘米处土壤含水量
M60	60 厘米处土壤含水量
M80	80 厘米处土壤含水量
M100	100 厘米处土壤含水量
电导率	
PH	
地温	
瞬时流速	
湿度	
气压	
风向	
风速	
当前蒸发	
瞬时气温	

采集单位：当前通道所采集数据的单位

采集精度：可选择 0.1、0.5 和 1 也可自行输入。表明当前通道采集数据的精度。计算值为实际值=采集值\*采集精度。

采样基值：传感器的基准值，一般为 0。计算公式：实际值=采样值+采样基值

采集数据大小：当前数据存储时字节数

上电延时：传感器的上电延时，单位：秒

水质种类：在水资源协议时启用。

数据上报间隔：数据定时上报间隔，单位：分钟

数据存储间隔：数据存储间隔，单位：分钟

数据采样间隔：单位：秒

#### 4.1.2.3 报警参数



图 4.12 报警参数

上限值：+0 值表示不检测上限值，非+0 情况下，当所采集的值超过上限值，则产生报警。

下限值：+0 值表示不检测下限值，非+0 情况下，当所采集的值小于下限值，则产生报警。

报警阀值：当前一次采集与当前次采集的差值超过此值时，则产生报警。当此值为 0 时，则不做检测。

报警抓拍间隔：当产生报警后，是否启动摄像头抓拍，设置 65535 则不进行抓拍。0 时，只抓拍一次。其他值则按此值间隔进行抓拍图片，直到报警消除。

注：摄像头参数必须做相应配置，能才进行抓拍。

报警内容：报警时，需要发送的报警信息。

报警联动中，可选择联动 K1，K2，DO0 及 DO1。这些状态的变化，是根据 K1，K2，DO0，DO1 的初始状态来确定。

对于 K1，K2，初始状态为断开，那么产生报警后，将会闭合，反之亦然。

对于 DO0，DO1 来说，初始化状态为 0 电平，那么产生报警后，将会变为高电平，反之亦然。

#### 4.1.2.4 通信参数

1、RS485/RS232 通信参数，如图 4.13 所示



图 4.13 通信参数设置

主要涉及波特率，数据位，停止位，校验位。

总线通信模式

**Modbus:** 自定义 modbus 指令，这时需要设置“设备地址”、“功能码”、“寄存器地址”及“寄存器个数”modbus 相关指令，设备将通过此设置，封装 modbus 协议数据，发给传感器数据。modbus 采集返回值为 16 进制值。

**MODBUS\_FLOAT:** modbus 采集返回值为 float 格式。

**MODBUS\_BCD:** modbus 采集返回值为 BCD 格式。

**透传:** 是指当“终端参数”中的通信协议选择为“modbus”或“扩展协议时”由中心下发数据，直接透传给传感器，传感器返回的数据，直接透传给中心。

**串口:** 是指在“串口”编辑框中输入相应的数据，发给传感器。

2、ADC 的通信参数，如图 4.14 所示



图 4.14 ADC 通信参数

ADC 类型：指传感器的 ADC 的采样类型，可选择为“电压”和“电流”。

上量程：传感器实际的最大量程

下量程：传感器实际的最小量程

输入电流(电压)最大值：传感器的输入电流（电压）的最大值

输入电流(电压)最小值：传感器的输入电流（电压）的最小值

### 4.1.3 终端参数设置

终端参数，主要涉及终端运行的参数，如图 4.15 所示

The screenshot shows a configuration window titled '终端参数'. It is divided into several sections:

- Terminal Parameters:**
  - 通信协议: 水文ASCII
  - 调试信息等级: 2
  - 遥测站地址: 0123456789
  - 中心站地址: 01000000
  - 通信密码: 40960
  - 通信站识别号: (empty)
  - 工作模式: 兼容
  - 水位以下加报阈值: 0
  - 时段雨量配置: 0
  - 小时报开关: 开启
  - 定时上报时间: 6 (0~1440min)
  - 均匀时段报间隔: 1 (1~24h)
  - 加报报时间间隔: 5 (0~59min)
  - 报文存储开关: 开启
  - ModBus从设备地址: 1
  - 遥测站分类码: 河道
  - 雨量日起始时间: 8
- 调试串口配置:**
  - 设备工作波特率: 115200
  - 数据、校验和停止位: 8N1
- 输出接口默认状态:**
  - K1:  开启  关闭
  - K2:  开启  关闭
  - DO0:  输出高  输出低
  - DO1:  输出高  输出低

图 4.15 终端参数

通信协议：如表 4.2 所示

表 4.2 通信协议

通信协议	说明
水文 ASCII	水文 ascii 协议
水文 HEX	水文 hex 协议
扩展	四信扩展协议
ModBus	Tcp modbus 协议
串口 RTU	数据内容从串口通信
水资源	水资源协议

**调试等级：**

可选 0, 1, 2

0 表示无 log 信息

1 简单 log 信息

2 详细 log 信息

**遥测站地址：**

设备地址，设备的唯一标识。在平台同样要设置相应的设备的遥测站地址集。

此参数只有在水文和水资源协议中使用

**中心站地址：**

中心站的标识，在多中心的时候用到。用于区别不同的中心服务器。

此在参数只有水文和水资源协议中使用

**通信密码：**

报文中传输的密码，用于检测报文的有效性。

此在参数只有水文和水资源协议中使用。

**通信站识别号：**

一般是指 sim 卡号，或者北斗的卡号。

此在参数只有水文和水资源协议中使用。

**工作模式：**

如表 4.3 所示

表 4.3 工作模式描述

工作模式	说明
查询	只响应中心下发的指令，进行响应，设备实时在线
自报	不响应中心下发指令，只进行主动上报，设备在有事件发生时，进行连接中心。
兼容	既响应中心下发的指令，同时主动上报报文，设备实时在线
调试	调试状态，一般在安装的时候使用。

此在参数只有水文和水资源协议中使用。

**水位以下加报阈值：**

当水位未产生超限报警时，如果水位变化量大于此值，则产生加报。

此在参数只有水文和水资源协议中使用。

**时段雨量配置：**

统计雨量的时段间隔，单位分钟。如果为 0，则默认为 5 分钟进行统计，即 PN05。

此在参数只有水文和水资源协议中使用。

**小时报开关：**

是否上报小时报，默认上报。

此在参数只有水文和水资源协议中使用。

**定时上报间隔：**

定时报的上报间隔，单位分钟。为 0 时，不上报定时报。

此在参数只有水文和水资源协议中使用。

**均匀时段报间隔：**

设备主动上报均匀时段报的间隔，单位小时。为 0 时，不上报均匀时段报。

此在参数只有水文和水资源协议中使用。



**加报时间间隔：**

在设备产生报警后，多少时间后再发送加报报文，单位分钟。为 0 时，只加报一次。  
此在参数只有水文和水资源协议中使用。

**报文存储开关：**

是否对主动上报的报文进行存储，默认存储。  
此在参数只有水文和水资源协议中使用。

**遥测站分类码：**

表 4.4 遥测站分类码

遥测站分类码
降水
河道
水库
闸坝
泵站
水质

此在参数只有水文和水资源协议中使用。

**Modbus 从设备地址：**

此在参数只有在选择 Modbus 通信协议时起作用。

**雨量日起始时间：**

日雨量统计的起始时间。

**调试串口设置：**

主要配置 RS232-1 的通信参数，主要为波特率和数据位、停止位、校验位。如图 4.16 所示。



图 4.16 调试串口参数

**输出接口的初始状态：**

设置 DO (DO0, DO1) 和继电器的 (K1, K2) 的初始状态。如图 4.17 所示

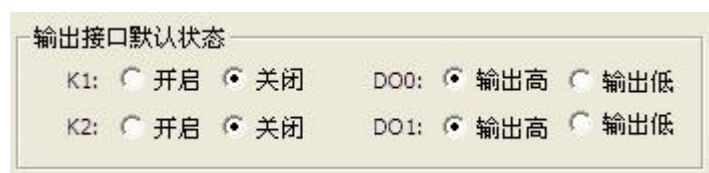


图 4.17 DO 和继电器初始状态



#### 4.1.4 中心参数

此部分涉及中心参数设置，如图 4.18 所示



图 4.18 中心参数

##### 中心服务器个数:

配置监控中心个数，范围 0~4，当为 0 时，则连接中心。

##### 服务器参数:

主要涉及服务器类型，服务器通道，服务器地址。如图 4.19 所示。



图 4.19 服务器参数

(1) 服务器类型，可选主服务器及备份服务器，第 1 服务器及备份服务器，第 1 服务器及备份服务器，3 服务器及备份服务器。

(2) 服务器通道，可选择如表 4.5 所示参数

表 4.5 服务器通道参数

服务器通道	说明
短信	一般是备份通道,通过短信发送数据
TCP	通过 GPRS/3G/4G 网络数据发送接收数据
北斗卫星	通过北斗卫星发送数据,一般也是备份通过,图片数据不以此方式进行发送。需要定制

海事卫星	需要定制
PSTN	需要定制
超短波	需要定制
UDP	通过 GPRS/3G/4G 网络数据发送接收数据

(3) DNS 配置，可配置首选 DNS 和备选 DNS，当中心地址为域名时，需要设置 DNS 参数，否则连接中心可能出现连接失败。

(4) 拨号参数

当通过移动网络如 GPRS/3G 网络连接中心的时候，需要配置此参数。如图 4.20 所示



图 4.20 ppp 拨号参数

APN：接入无线网络的 APN

APN 拨号号码：无线网络的拨号号码。

APN 用户名：拨号时用到的用户名。

APN 密码：拨号时用到的密码。

**重连间隔：**

当连接中心断开时，等待此段时间后，进行重连，单位 s

**心跳间隔：**

发送心跳包的间隔，单位 s。

### 4.1.5 北斗参数

当中心参数中设置服务器通道为北斗时，需要设置北斗参数。如图 4.21 所示

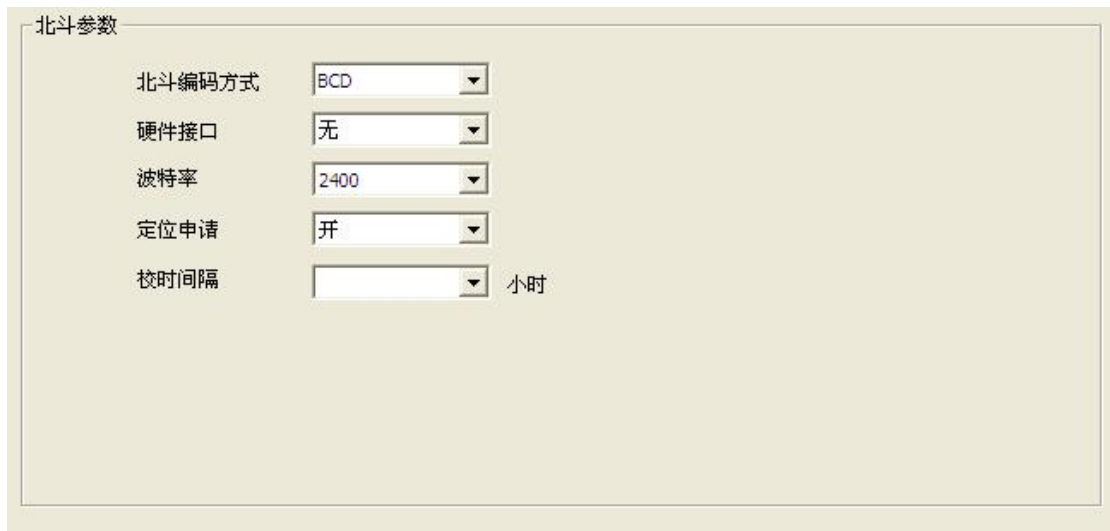


图 4.21 北斗相关参数

**北斗编码方式：**

此参数可设置 BCD 和汉字，当只放送非汉字数据时，可选择 BCD，对于当前协议通信，可选择 BCD 编码方式。

**硬件接口：**

主要选择连接北斗的硬件接口，可选择 RS232-1 或 RS232-2

**波特率：**

串口北斗的通信波特率。

**定位申请：**

是否开启或关闭，如果关闭，则不能通过北斗进行发送数据。

**校时间隔：**

从北斗设备获取时间的间隔，单位：小时

### 4.1.6 摄像头参数

当需要摄像头拍照时，需要设置以下参数。如图 4.22 所示。



序号	摄像头id	类别	画面大小	硬件接口	上报间隔(单位:分)
1	1	无	320x240	RS485-2	9
2		无	无	无	
3		无	无	无	
4		无	无	无	

图 4.22 摄像参数设置

总共可设置四个摄像头，需要设置摄像头 id，类型，画面大小，硬件接口，上报间隔。目前只支持串口摄像头。

**摄像头 id:**

摄像头本身 ID，需要设置，否则采集图像数据出错。

**类别:**

目前支持“无”、“ZM”和“SXH”，当选择“无”时，则不进行拍照。

**画面大小:**

可以选择“无”、“160x120”、“320x240”、“640x480”、“1280x1024”，当选“无”时，则会默认为“320x240”。

**硬件接口:**

可选择 RS485-1、RS485-2、RS232-1、RS232-2、无。当选择“无”时，则不进行摄像头拍照。

**上报间隔:**

摄像头进行拍照的间隔，然后上传至中心。

**补光灯参数**，主要对用继电器控制的补光灯，当光线不好的时候，可通过继电器控制补光灯。

其参数，可选择 K1, K2, K1K2, 无。

**图像抓拍:**

主要用于测试，当正确连接摄像头后，可通过此处操作，测试图片拍照效果。

## 4.1.7 短信参数

短信相关参数，如图 4.23 所示

**短信参数**

短信中心号  (长度不超过30位)

短信参数配置

短信配置密码  (长度固定6位)

短信配置授权号码 短信报警号码

编号	授权号码	短信报警号码
1		
2		
3		
4		
5		
6		
7		
8		

图 4.23 短信参数配置

**短信中心号：**

sim 卡的短信中心号码，需要根据当地运营商网络来确定短信中心号码。

**短信参数配置：**

是否开启短信配置功能，默认开启。当禁止此项功能后，则不通过短信对设备参数进行更改。

**短信配置密码：**

当开启短信配置功能后，需要配置短信配置密码。如果在配置的时候密码错误，则当前配置参数不会失效。

**短信配置授权号码：**

当为空时，则表示任务号码都可以进行短信配置。

通过此设置，可限制特定的号码进行短信配置。最多可设置 10 个号码。

**短信报警号码：**

当发生报警时，通过短信发出来的报警信息，将发送给短信报警号码列表。当为空的时候，则不发送报警短信。

**4.1.8 数据存储及导出配置**


图 4.24 数据导出及存储分配

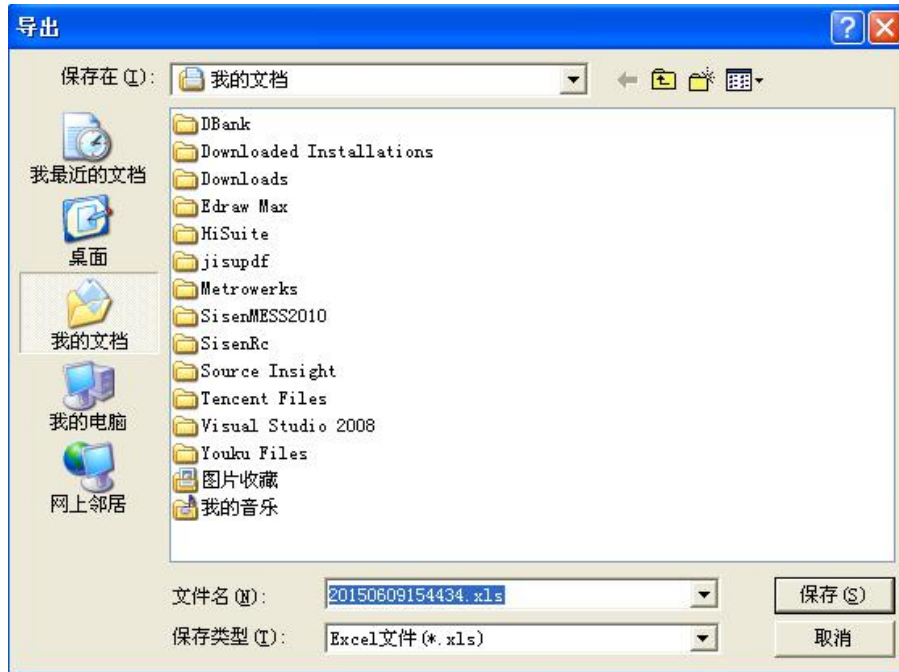
**4.1.8.1 数据导出**

数据导出，可以把设备中的 flash 导出至电脑，并以 excel 文件进行保存。

根据“起始日期”和“结束日期”和“通道”后，点击“导出历史数据”，进行数据导出。如图 4.25 所示

**注：查询时段间隔，不超过 6 个月。**

**如果通道配置中没有开启存储功能，则导出的数据空。**



4.25 保存历史数据

点击“清除历史数据”，则可以把设备中所有历史数据时行清除。这个操作要慎重操作，以免造成数据丢失。

#### 4.1.8.2 存储空间分配

对于已经存储空间分配，需要在通道配置中开启存储功能，否则此功能无法使用或者会导致不可预料错误。

当开启存储功能后，设备会自动为此通道分配一个存储空间。

当要进行存储空间再分配时，则要先获取当前的配置信息，即先点击“获取”按钮，如图 4.26 所示。

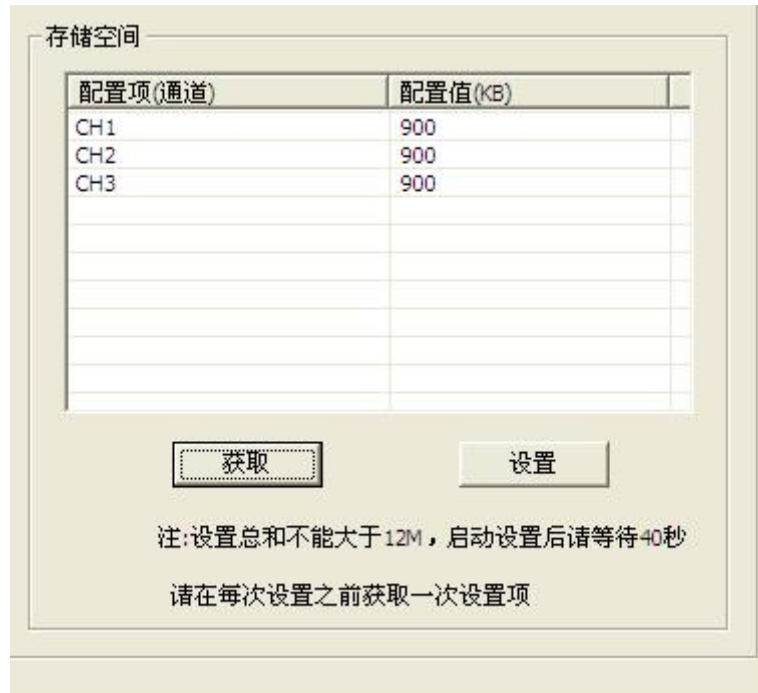


图 4.26 存储空间设置

然后通过配置各通道的存储空间大小，单位 KB，最后点击设置，进行保存相应参数。

## 4.2 键盘界面配置

使用RTU的键盘操作界面，您可以完成如下操作任务。

- ◆ 系统界面查看
- ◆ 参数设置
- ◆ 人工置数
- ◆ 时间设置
- ◆ 安装测试
- ◆ 清除历史数据
- ◆ 版本查看
- ◆ 恢复出厂设置

RTU 键盘界面图如图 4.27 所示，各按键及其功能。

1	2 abc	3 def	Menu
4 ghi	5 jkl	6 mno	Enter
7 pqrs	8 tuv	9 wxyz	Esc
. + -*#	0	<-	->

图 4.27 键盘分布图

## RTU 按键及其功能说明

表 4.6 按键分布表

按键	功能	备注
0~1	用于参数配置时的数字赋值的输入。	
2~9	用于参数配置时的数字赋值的输入。	数字按键 2~9 兼字母输入功能。
.	用于菜单键、数字 0 和“.”符号输入。	“+”、“-”、“*”、“#”等特殊字符的输入。
←	用于参数配置时进行向左、向上移动和删除操作。	
→	用于参数配置时进行向右、向下移动操作。	
Menu	用于进入菜单操作	
Enter	用于进行参数配置操作确认或保存。	
ESC	用于退出当前目录或返回主界面	



### 4.2.1 主界面


正常上电后，系统启动完成后，LCD 液晶显示屏首先显示 UI 主界面。




图 4.28 RTU 主界面

**PDP** 表示 GPRS 网络连接状态。分别有 AT、PDP、PPP、G、CC 等状态  
 AT:表示初始化模块，PDP:表示设备在找网络，  
 PPP: 表示 PPP 拨号中，G:表示设备正在尝试连接中心，  
 CC: 表示连接中心成功

 表示检测 sim 卡正常

 表示获取到的信号强度，信号强度值为 31，其范围示 0~31

 时间，格式为 年-月-日 时-分-秒

 当前电压值。此参数值随电源电压的波动而变化。

**时雨量** 时雨量，指每个最近整点到当前时间的雨量累计值。当到达下一个整点时，该参数值自动清零。

如果 12 点钟时雨量为 16.9(MM)，到 13 点钟时 RTU 自动将时雨量更改为 0.0(MM)。

**日雨量** 日累计雨量，统计时间起点一般为前一天降水量日起始时间，截止时间为今日降水量日起始时间。其观测时间用截止时间。

系统降水量日起始时间默认为8点。指从当天8点累计到次日8点的雨量值。

当到达第二天的 8 点时系统自动将该值清零，重新开始计数。

例如，11 月 15 日的日雨量为 21.5(MM)，到 11 月 16 日 8 点时系统自动将日

累

计雨量更新为 0.0(MM)。

**水位** RTU采集的实时水位，水位计真值与水位基值的累加值。

### 4.2.2 功能界面

功能界面主要是系统功能配置选择界面该界面包含了系统所有参数配置的项目。在主界

面状态时，用户可通过按键盘上“Menu”或“Enter”键进入 4.29 界面。



图 4.29 RTU 功能界面

当LCD界面进入任一界面时，光标为默认为第一参数行。用户可以通过左右按键来移动光标至目标选项。

- 人工置数      人工置数选项，用于手工补录某个整点时间的雨量或水位数据。  
选择此项可以手动补录某一天某个采样时刻的雨量和水位，并上报给水文监测平台
- 参数设置      RTU 所有的参数设置。  
选择此项可以设置雨量计参数、水位计参数、终端参数、中心参数、摄像头参数、时间设置等。
- 安装测试      系统检测状态选项，用于初始的外接设备安装调试。  
此功能用于初次安装时检查设备是否正常工作，水位计、雨量计、摄像头是否正常连接。
- 清除历史数据      系统格式化选项，主要用于存储空间格式化操作。  
设备初次安装的时候，需对设备进行存储空间的格式化的操作，以清除测试时遗留的雨量和水位数据。
- 版本查看      查看嵌入设备 RTU 程序的版本
- 恢复出厂      RTU 所有参数恢复成出厂默认参数。

### 4.2.3 人工置数界面

在功能界面通过 按“→”/“←”按键将光标移动到人工置数界面，然后按键盘上的“Enter”键进入。人工置数界面如图 4.30 所示。

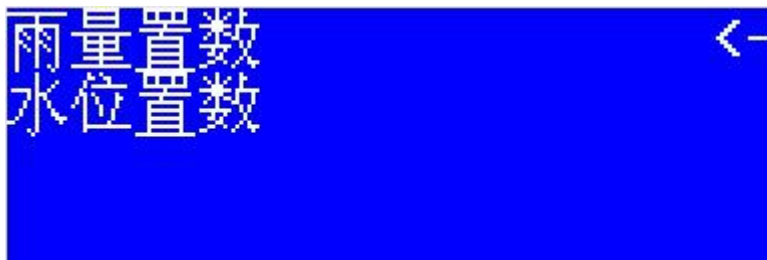


图 4.30 人工置数界面

目前包括雨量置数和水位置数。  
 通过“→”/“←”可选择雨量置数或水位置数。  
 对于置数，如图4.31所示，



图 4.31 置数界面

可通过“→”/“←”进行来选择需要设置的项。

(1) 设置时间，当光标在“时间”处时，按“Enter”，如图4.32所示。



图4.32 设置时间

此时可通过“→”/“←”和数字按钮进行配置相应的的时间。

设置好时间后，可按“Enter”对当前设置进行确认。

(2) 设置值，即设置人工置数的值，当光标在“值”处时，按“Enter”，如图4.32所示。  
 此时可通过数字按钮输入相应的值



图4.33 置数值输入

#### 4.2.4 参数设置界面

在功能界面通过按“→”/“←”按键将光标移动到“参数设置”界面，然后按键盘上的“Enter”键进入。选择“参数设置”，并点击“Enter”。如图 4.34 所示。主要包括摄像头设置，通道参数设置，终端参数，中心参数。

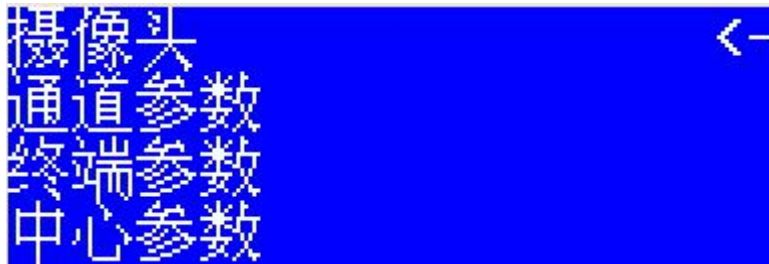


图 4.34 参数设置界面

##### 4.2.4.1 摄像头设置

设置摄像头的相关参数，如图 4.35 所示，主要包括摄像头编号，摄像头 ID，硬件接口，类型，图像大小，上报间隔。可通过“→”/“←”进行选择。



图 4.35 摄像头参数设置

把光标移至“摄像头编号”按“Enter”可以选择其他编号摄像头的参数，每按一次“Enter”则编号值从 0~3 循环显示，表明当前所设置的摄像头项，总共可设置 4 个摄像头参数。

需要注意，硬件接口，按“Enter”后，可通过“→”/“←”进行选择相应的硬件接口，目前可选择“RS485-1”、“RS485-2”、“RS232-1”和“RS232-2”。特定摄像头只能选择对应的硬件接口，否则会导致拍照失败。如当摄像头类型为 SXH 时，那么硬件接口只能选择 RS485，如果类型为 ZM，那么硬件接口只能选择 RS232。

##### 4.2.4.2 通道参数设置

设置摄像头的相关参数，如图 4.36-1、4.36-2、4.36-3、4.36-4 所示。主要包括，标识、单位、采集开关、硬件接口、上电时间、采样基值，采集间隔、报警上限值，报警下限值，报警阈值、报警抓拍间隔，报警关联继电器、报警关联 DO



图 4.36-1 通道参数设置 1

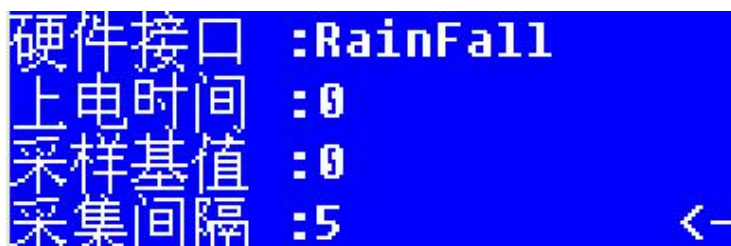


图 4.36-2 通道参数设置 2



图 4.36-3 通道参数设置 3



图 4.36-4 通道参数设置 4

各项参数说明，可参考 4.1.2.2 小节。

#### 4.2.4.3 终端参数设置

终端参数如图 4.37-1、4.37-2 所示，主要包括工作协议，工作模式，遥测站地址，调试等级，定时报间隔，通信识别号，均匀时段报间隔，设置时间。可通过“→”/“←”进行选择。



图 4.37-1 参数设置 1





图 4.37-2 参数设置 2

各项参数说明，可参考 4.1.3 小节。

其中“设置时间”为设置 RTU 的系统时间，如图 4.38 所示



图 4.38 设置 RTU 时间。

通过“→”/“←”和数字按钮可对应设置年月日时分秒。

#### 4.2.4.4 中心参数设置

中心参数如图 4.39-1、4.39-2 及 4.39-3 所示，主要包括 APN 拨号号码，APN，PPP 拨号用户名，ppp 拨号密码，心跳间隔，重连间隔，服务器个数及服务器参数。可通过“→”/“←”进行选择。



图 4.39-1 中心参数 1。



图 4.39-2 中心参数 2



图 4.39-3 中心参数 3

其中服务器个数最多设置为 4 个。

注：当配置串口 RTU，可把服务器个数设置为 1



图 4.40 服务器参数

服务器参数中需要设置的有：服务器编号、服务器站址(水文，水资源协议用到此参数)、服务器类型，服务器地址、服务器端口。

通过把光标移至服务器编号，然后按“Enter”按钮，可显示或设置不同服务器编号的参数

其中服务器类型，可选择“短信”、“TCP”、“UDP”、“海事卫星”、“PSTN”、“北斗”、“超短波”及“串口”。

注：1 “海事卫星”、“PSTN”、“北斗”、“超短波”需要定制

2 当选择“串口”时，需要配置串口的串口号，波特率及其他属性

3 当选择“短信”或“北斗”时，需要配置对端号码，用于接收报文数据

4 当选择“TCP”或“UDP”时，需要设备服务器地址和服务器端口

## 4.2.5 安装测试

在功能界面通过“→”/“←”按键将光标移动到安装测试，然后按键盘上的“Enter”键进入。测试界面如图 4.41 所示。



图 4.41 测试界面

### 4.2.5.1 摄像头测试

可测试摄像头拍照状况。

#### 4.2.5.2 中心连接测试

检测是否能连接至中心。

#### 4.2.5.3 测试报

发送水文测试报。

#### 4.2.6 清除历史数据

在功能界面通过“→”/“←”按键将光标移动到清除历史数据界面如图 4.42 所示，然后按键盘上的“Enter”键进入“清除历史数据”界面，如图 4.43 所示。



图 4.42 清除历史数据

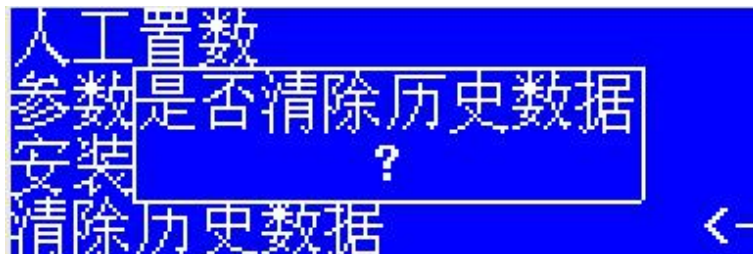


图 4.43 提示是滞清除历史数据

按“Enter”则会清除所有的历史数据。按“ESC”则返回

#### 4.2.7 版本查看

在功能界面通过“→”/“←”按键将光标移动到版本查看界面如图 4.44 所示，然后按键盘上的“Enter”键进入“查看版本”界面，如图 4.45 所示。



图 4.44 版本查看

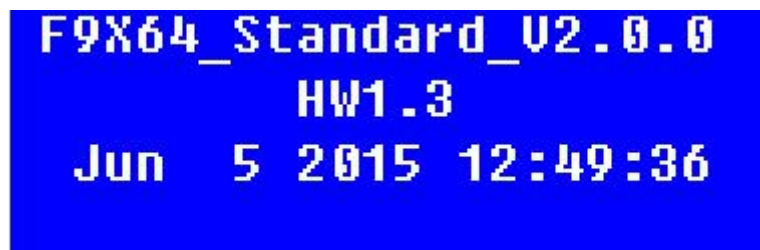


图 4.45 当前设备的版本信息



### 4.2.8 恢复出厂设置

在功能界面通过“→”/“←”按键将光标移动到恢复出厂设置界面如图 4.46, 然后按键盘上的“Enter”键进入恢复出厂设置界, 如图 4.47 所示。



图 4.46 恢复出厂设置选择



图 4.47 是否恢复出厂设置

按“Enter”则会恢复 RTU 参数至出厂状态。按“ESC”则返回。

## 4.3 远程平台设置

请参考平台软件使用说明书

## 4.4 短信配置参数

如果配置命令超过 140 个字符, 请分成多条短信下发 (即不支持长短信)。

短信 AT 命令时, 配置参数里不能含有分号 (即;号)。

### 4.4.1 短信配置的格式

<密码;命令 1;命令 2>

密码: 与 4.2.8 其他配置参数中的短信配置密码一致, 这条短信配置参数才生效。

命令: 对应的 AT 命令去掉 AT+余下的命令, 就是短信配置参数的命令。多个命令用分号隔开。

例子: <123456;IPAD=120.42.46.98;PORT=5007>

说明: 密码 123456, 设置地址为 120.42.46.98 端口 5007

短信 AT 命令配置参数应答如下:

设置成功: 会回复一条短信提示设置成功, 短信内容为: cmd (对应设置命令):设置成

功。

设置失败：会回复一条短信提示设置失败，短信内容为：`cmd`（对应设置命令）：设置失败。

无此设置命令：不会回复短信。

#### 4.4.2 短信配置命令内容

详细的短信配置命令可查阅“RTU AT 命令集”文档。

#### 4.4.3 短信触发远程升级命令

格式：`<123456;RMTUPGRADE=00,0,16,ip,port,ver>`

`ip`，升级服务器 ip 地址

`port`，升级服务器 ip 地址

`ver`，新软件版本文件名称，此值需要比旧版本值大

例：升级服务器 ip 地址为 120.42.46.98，端口为 18095，新版本名称为 F9X64-V2.0.bin，则其触发命令为

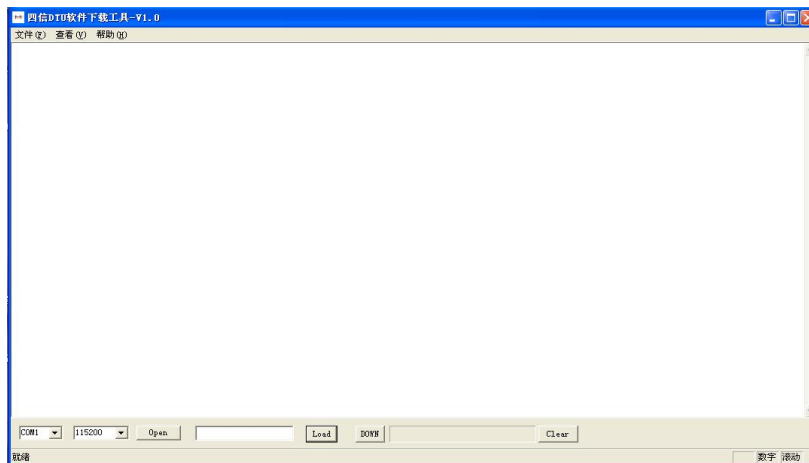
`<123456;RMTUPGRADE=00,0,16,120.42.46.98,18095,F9X64-V2.0.bin>`

## 第五章 程序升级

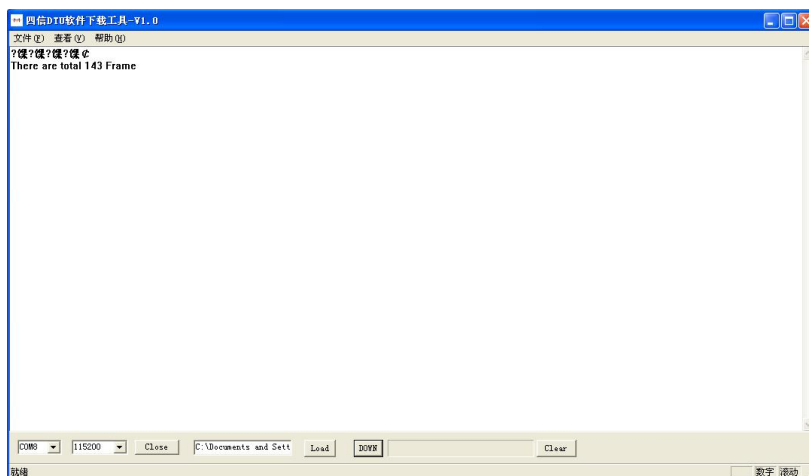
### 5.1 本地升级

用出厂提供的 RS232 串口线或者 RS232-485 转换线把 DTU 和用于升级的 PC 连接起来，暂时不要给 DTU 上电

步骤 1. 打开四信 DTU 软件下载工具 FfDtuUpgradeTool.exe

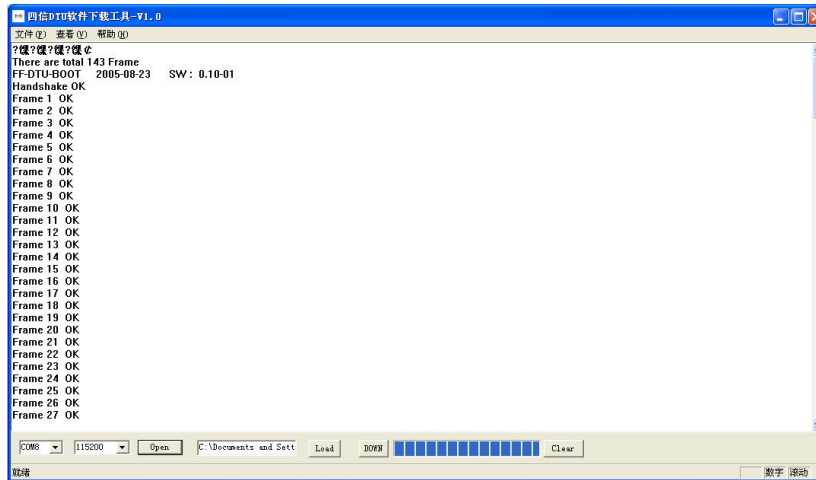


步骤 2. OPEN 打开 RTU 设备对应的串口和点击“Load”选择需要升级的程序 BIN 文件，点击“DOWN”功能按钮，准备开始升级程序

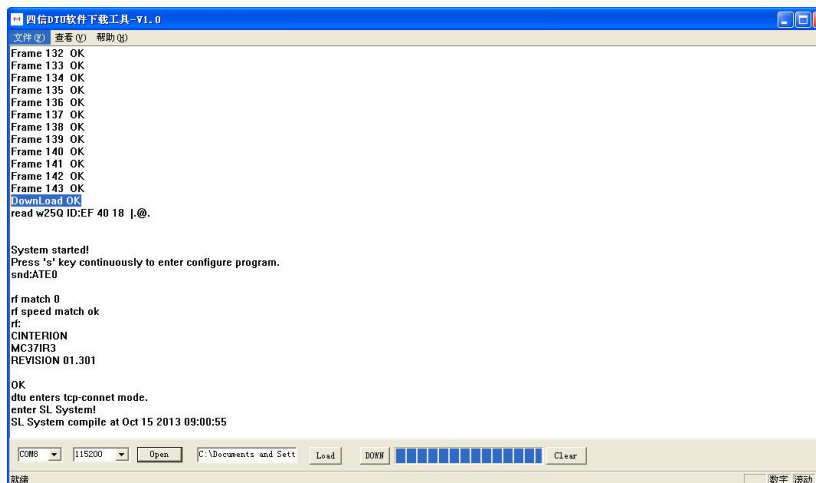




步骤 3. RTU 设备重新上电，程序开始升级



步骤 4. RTU 程序升级完成后，提示“Download OK”，说明程序烧写成功

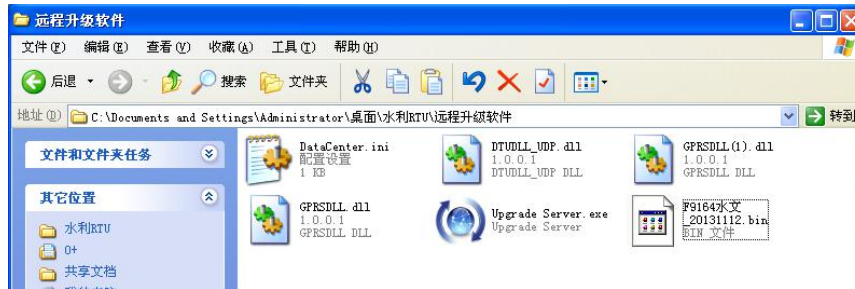


程序升级成功之后就可以对 RTU 设备进行所需要的参数配置

## 5.2 远程升级

需要远程升级时，请先本公司联系，获得升级软件版本号以及升级软件所在服务器的地址。

步骤 1. 将要升级的程序和远程升级软件放在同一个文件夹下



步骤 2. 打开升级中心软件，端口设置为 5531





步骤 3. 点击“启动服务”功能按钮



步骤 4. 登录水文监测管理平台，鼠标移动到要升级的 RTU 设备，点击右键，跳出指令操作界面，选择“远程升级”.填写远程升级软件所在的服务器 IP 地址、端口和程序版本

步骤 5. 需要升级的设备重启连接到远程升级软件所在的服务器和端口，程序开始远程升级



步骤 6. 升级未完成时，设备重启后再次连接到升级中心，断点续传，直到完成升级。提示升级结束。



升级完成后，设备再次连接到水文监测平台。



# 附录

## 超级终端

用户通过扩展 AT 命令（以下简称 AT 命令）的方式进行配置和管理：在这种配置方式下，用户只需要有串口通信的程序就可以配置设备的所有的参数，比如 WINDOWS 下的超级终端，LINUX 下的 minicom,putty 等，或者直接由用户的单片机系统对设备进行配置。在运用扩展 AT 命令对设备进行配置前需要让设备进入配置状态，其步骤请参考附录

下面以 WINDOWS 的超级终端为例，说明使设备进入配置状态的步骤。

- 点击“开始”→”程序”→”附件”→”通讯”→”超级终端”



- 输入连接名，选择 ”确定”
- 选择连接到设备所采用的实际物理串口，选择”确定”



4. 如下图配置超级终端，并选择“确定”。

通信速率：115200

数据位：8

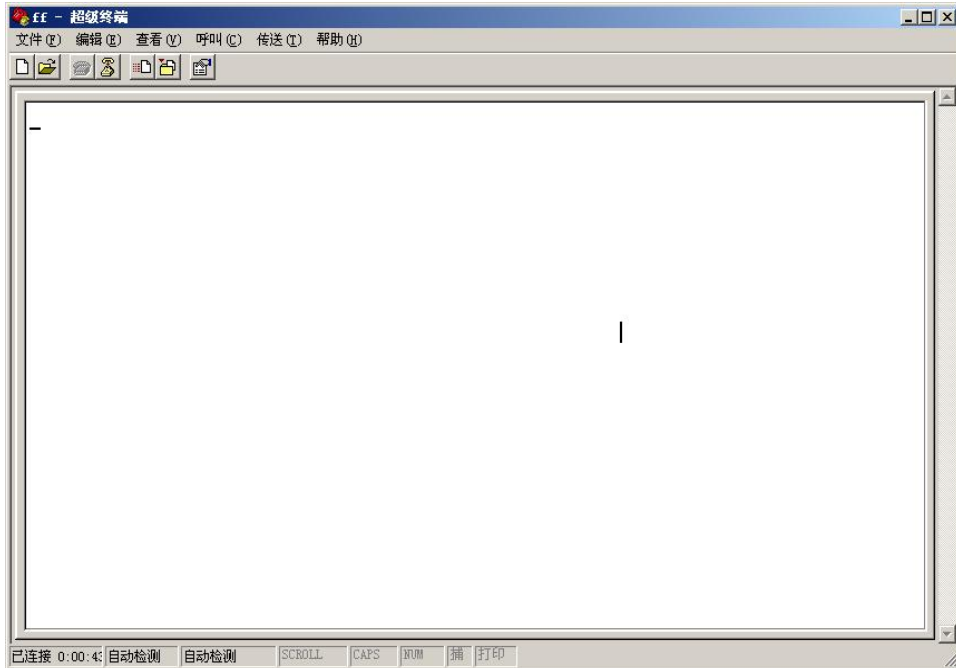
奇偶校验：无

停止位：1

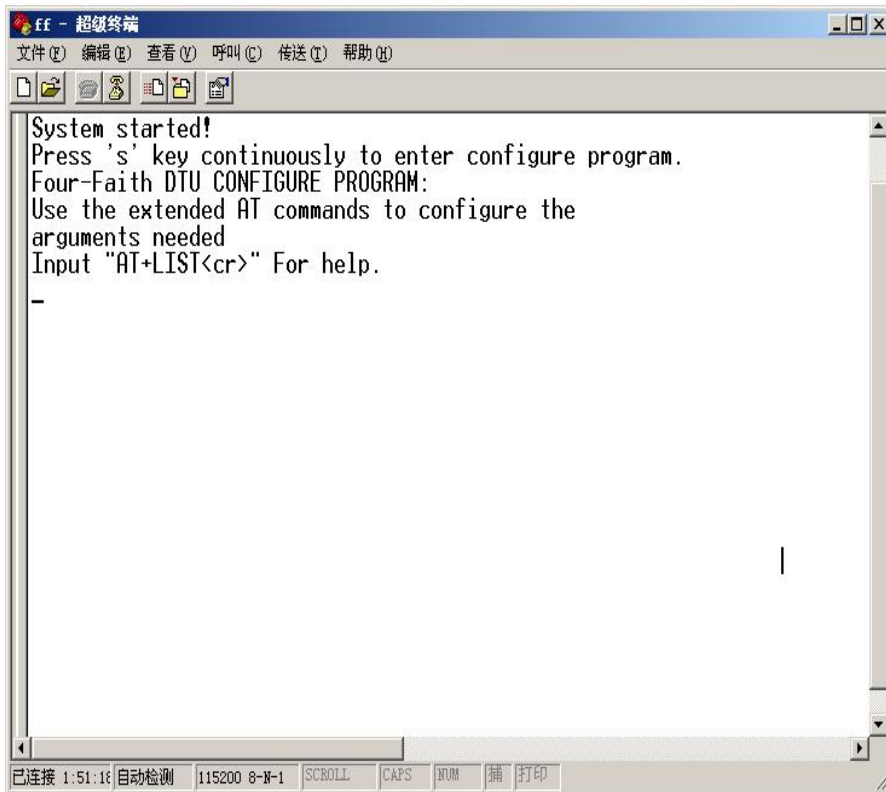
数据流控：无



5. 此时超级终端正常运行起来了。



6. 重新给设备 上电，并一直按住键盘的 's' 键，直到设备进入配置状态。



7. 至此，设备已经成功进入配置状态，可以用扩展 AT 命令对设备进行参数配置了。

**注：每条扩展 AT 命令都应以回车符做为结束。**